

IDEAL 1110

Großformatiger Profi-Hebelschneider mit Untergestell

Nachschleifbare Messergarnitur aus „Solinger Messerstahl“. Komplett mit solidem Untergestell und Fußpressung. Ausklappbarer Seitentisch, rechts. Seitenanschlag mit Maßskala in mm/Zoll. Stufenlos verstellbarer Rückanschlag mit Feststellschraube. Vorderanschlag (ca. 280 mm ausfahrbar) mit Feststellschraube und Schmalschnitteinrichtung. Skalen-Drehknopf zur exakten Maßeinstellung des Vorderanschlags. Aufgedruckte DIN-Formateinteilung DIN A3 bis DIN A6. Feststehender, transparenter Messerschutz aus bruchsicherem Kunststoff und Messerverschlussvorrichtung. Besonders stabiles Messerlager aus Aluminiumguss und zweifach gelagerte Messerachse für präzise Schnitte. Äußerst robuste Metallkonstruktion. Serienausstattung mit spitzwinkligem Papiermesser (Anschliffwinkel 25°) – alternativ mit Werkstoffmesser (Anschliffwinkel 75°) lieferbar, Maße (H x B x T): 1360 x 830/1060¹ x 1390 mm, Gewicht: 60 kg

¹ Breite mit ausgeklapptem Seitentisch

TECHNISCHE DATEN

Schnittlänge	1100 mm
Schnittleistung	20 Blatt*/4mm
Tischgröße, B x T	760 x 1100 mm
Formateinteilung	A3 – A6
Maßskala	mm/Zoll

* Papier 70 g/m²

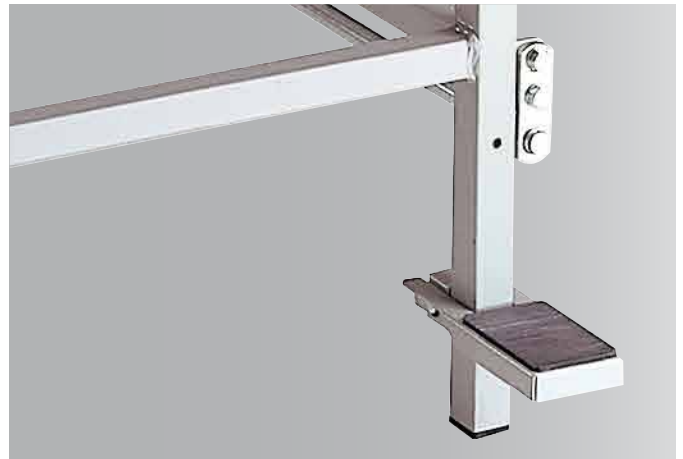


IDEAL 1110

Ausstattungsmerkmale



SEITENTISCH Besonders praxisgerecht: Ein abklappbarer Seitentisch stützt das Schnittgut beim Schneiden großer Formate.



FUSSPRESSUNG Die Pressvorrichtung ist bei diesem Modell in das Untergestell integriert und wird per Fußpedal betätigt.