

# MABEF

M.A.B.E.F. srl

Via A. Volta, 77/79

21010 Cardano al Campo

(Varese) - Italy

Tel. +39/0331/261.651

Fax +39/0331/262.249

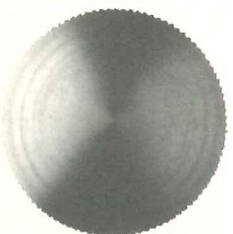
<http://www.mabef.it>

E-mail: [support@mabef.it](mailto:support@mabef.it)

## M/40

# M/40

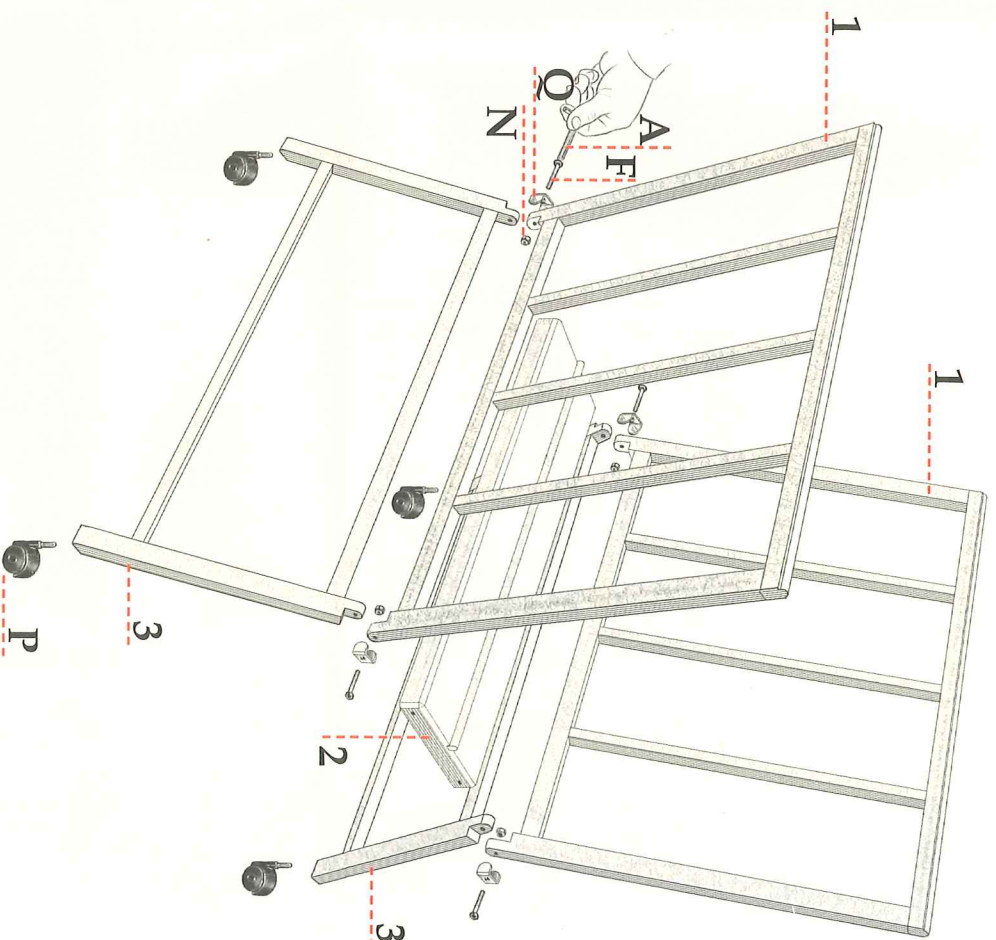
ARTICOLI VARI  
DIFFERENT  
ARTICLES



MABEF

- 1 telaio superiore  
upper frame
- 2 ripiano  
shelf
- 3 telaio inferiore  
lower frame

- Q n. 4 mm. 20x29x18
- N n. 4 mm. 6
- F n. 4 mm. 6x60
- A n. 1 mm. 4
- P n. 4 mm. 45



Kg. 10  
22 lbs

Tela  
Canvas  
max  
Kg. 18  
40 lbs

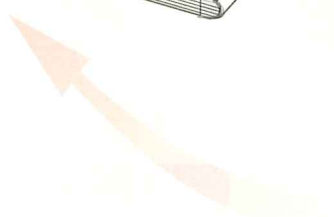
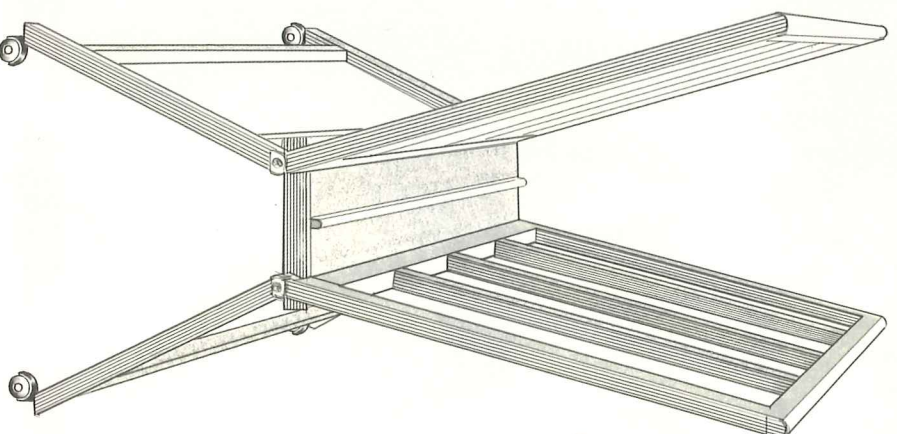
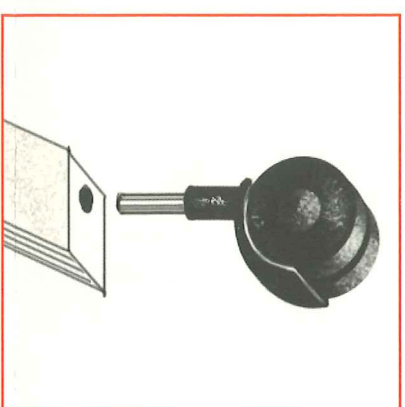
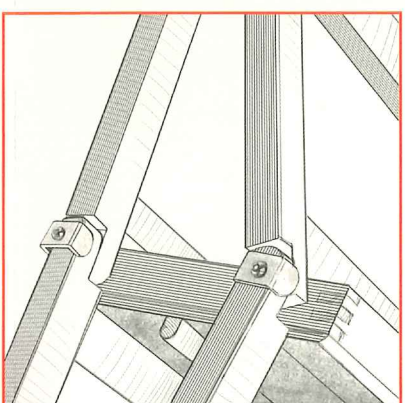
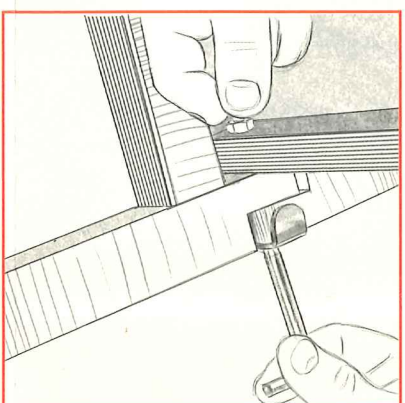
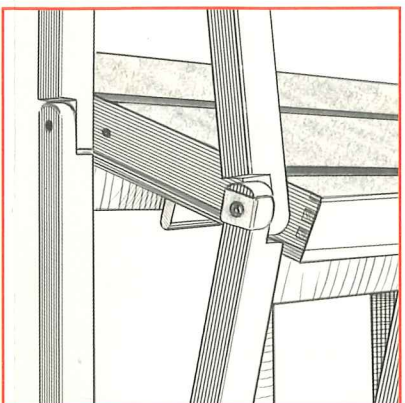
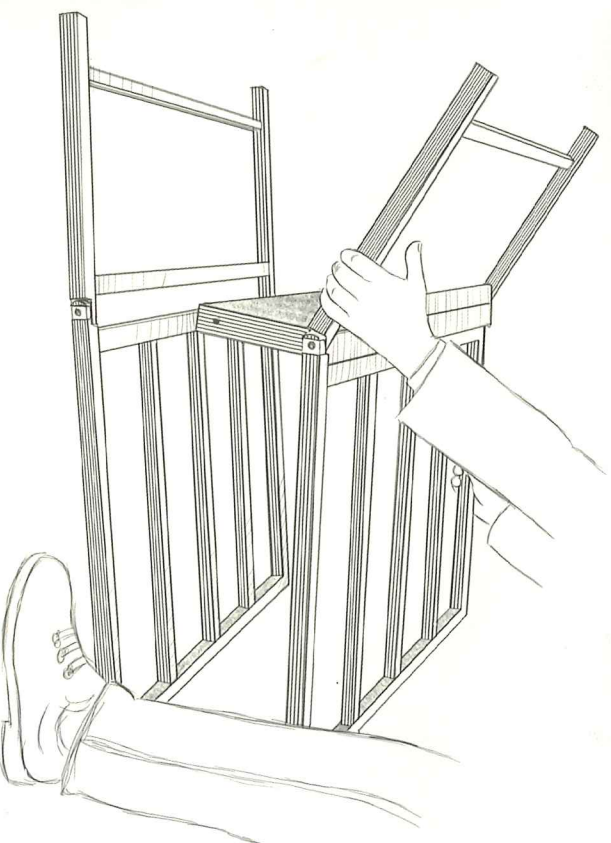
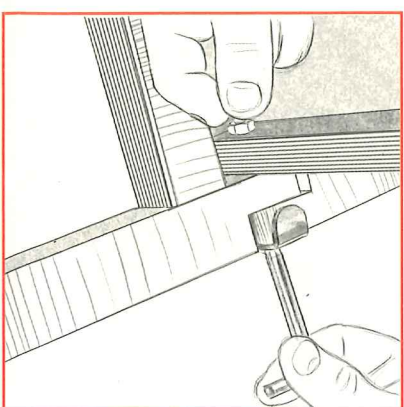
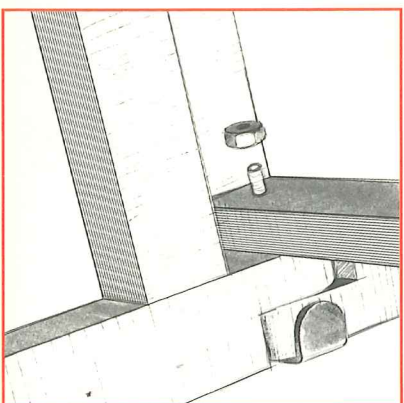
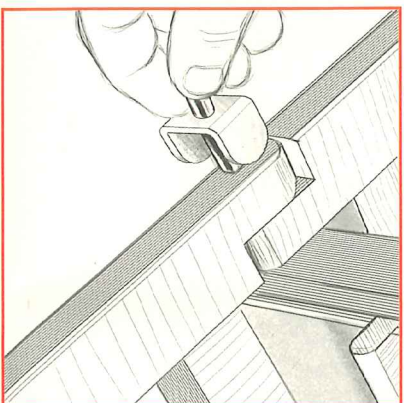
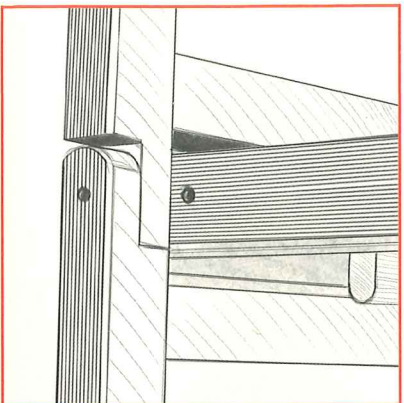
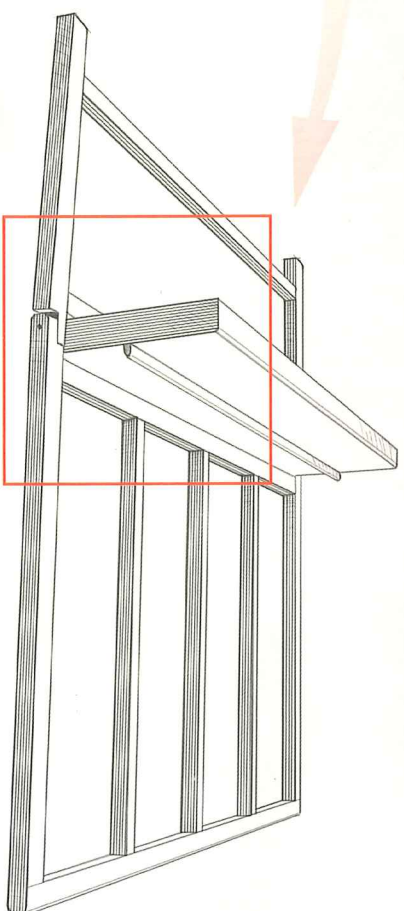
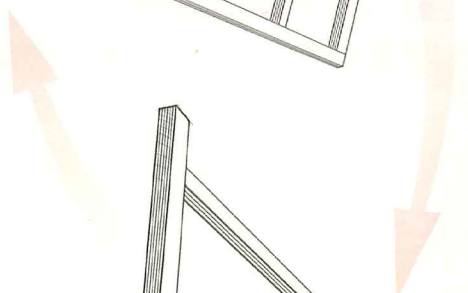
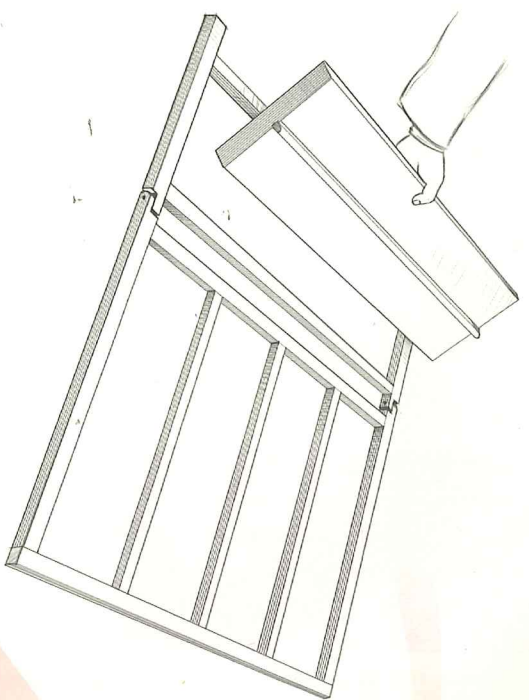
cm. 103 • 40 1/2"

cm. 42 • 16 1/2"

cm. 87 • 34 1/8"

cm. 57 • 22 1/2"

MABEF



© MABEF 2009

Tutti i diritti riservati.  
È vietata la riproduzione o l'adattamento anche parziale - con qualsiasi mezzo comprese le copie fotostatiche - la memorizzazione elettronica, l'utilizzo delle immagini di questo stampato senza esplicita autorizzazione.

© MABEF 2009

All rights reserved.  
No part of this publication may be reproduced or used in any form or by any means - graphic, electronic, or mechanical including photocopying - without prior permission.

# MABEFF

M.A.B.E.F. srl

Via A. Volta, 77/79

21010 Cardano al Campo

(Varese) - Italy

Tel. +39/0331/261.651

Fax +39/0331/262.249

http://www.mabef.it

E-mail: support@mabef.it

## WORLDWIDE WARRANTY TERMS

"Dear Customer,

Thank you for choosing a MABEF product which we are sure will provide many years of satisfying use; being manufactured to meet MABEF's high standard of quality. When you buy a MABEF product you don't receive just an article but a firm commitment from the company to provide outstanding customer service.

By registering in our website [www.mabef.it](http://www.mabef.it) and becoming a member of **Mabef Club** you'll get free on-line assistance. "Lifetime Worldwide Warranty" on products owned (please read warranty terms) constant updating on new product entries, special offers and helpful information and many other services.

Customer satisfaction is of primary importance to us and we are anxious to respond to your concerns with speed and courtesy. Here is our address:

M.A.B.E.F. srl  
Via A. Volta 77/79  
21010 Cardano al Campo  
(Varese) Italy

Tel. +39-0331-261651  
Fax +39-0331-262249  
e-mail: [info@mabef.it](mailto:info@mabef.it)

Thank you!"

### ■ CONVENTIONAL

**Dedication to quality products and service**  
All MABEF products are guaranteed 24 months, starting from the date of purchase, against all the manufacturing defects. The purchase date must be proved by a delivery document released from the retailer or by other document (ie. till receipt) that brings the retailer's name and the delivery date of the product.

During the warranty period, a manufacturing defect is recognized, MABEF will provide to eliminate the defect by repairation and/or substitution of the defective components, without any expense for the Consumer. This warranty excludes claims that arise for the following causes:

- Negligence, misuse and/or mishandling
- No observance of the instructions for the maintenance
- Damages occurred during transport, or due to circumstances and/or events that don't depend on manufacturing process

We'd point out that possible changes in colour and grain, found on the product, are not flaws but intrinsic characteristics of the wood.

### ■ "LIFETIME"

**Lifetime registering your product through our website: [www.mabef.it](http://www.mabef.it)**

**Mabef: the excellence in the quality**  
This is an exclusive service offered to all consumers who register their MABEF product on-line.

In addition to the "Conventional Warranty" during 24 months, MABEF extends the same terms and conditions for the entire life of the product. If, in the unlikely event, a problem arises that is not covered under the

Mabef lifetime warranty or you are not satisfied with our product, MABEF guarantees the total assistance by filling the form that you find in the on-line section "Customer Service". MABEF assures that will do their best to solve your problem in the shortest possible time.

The costs for the eventual repairation and/or substitution of the parts, not covered under warranty, will be charged to the Consumer.

"Cher Client,

nous vous remercions pour avoir choisi un produit MABEF qui, nous en sommes certains, vous garantira les meilleurs résultats pendant des années car il a été produit dans le respect des hauts standards de qualité MABEF.

En adhérent un article MABEF vous n'achetez pas seulement un produit, mais vous bénéficiez aussi de l'engagement d'une entreprise à fournir le meilleur service possible à ses clients.

Inscrivez-vous au **Mabef Club** à l'adresse [www.mabef.it](http://www.mabef.it), vous pourrez bénéficier de l'assistance en ligne gratuite, du service de garantie "à vie" pour le produit acheté (voir conditions de garantie), d'une mise à jour constante sur les nouveautés produits, les promotions, les infos utiles et beaucoup d'autres services. La satisfaction du client est pour nous d'une importance capitale et nous vous prions donc de nous adresser toute demande ou commentaire à l'adresse:

M.A.B.E.F. srl  
Via A. Volta 77/79  
21010 Cardano al Campo  
(Varese) Italy

Tel. +39-0331-261651  
Fax +39-0331-262249  
e-mail: [info@mabef.it](mailto:info@mabef.it)

Merci"

# M/40

## ARTICOLI VARI DIFFERENTI ARTICOLI

## TERMES DE GARANTIE INTERNATIONALE

### ■ CONVENTIONNELLE

**Dedication aux produits et aux services de qualité**  
Tous les produits MABEF sont garantis 24 mois, à partir de la date de l'achat, contre tout défaut de fabrication. Cette date doit être attestée par un bon de livraison délivré par le vendeur ou par tout autre document probant (par ex. ticket de caisse) indiquant le nom du vendeur et la date de l'achat du produit. Dans le cas où, pendant la période de garantie, un défaut, soit, remarqué imputable à des défauts de fabrication, MABEF s'engage à éliminer ce dernier en réparant la pièce ou en remplaçant les composants défectueux sans aucuns frais à la charge du Consommateur.

Cette garantie ne couvre pas les interventions et/ou les réparations et/ou les éventuelles pièces détachées qui résultent être défectueuses à cause de:

- Négligence d'utilisation
- Non respect des instructions d'entretien
- Endommagements pendant le transport, cet-i-dire endommagements dus à des circonstances et/ou événements causés par force majeure qui ne peuvent pas être imputés à des défauts de fabrication du produit.

Les éventuelles variations de couleur ou des veines remarquées dans le produit ne constituent pas des défauts, celles-ci étant des caractéristiques propres au bois.

### ■ "A VIE"

**Disponible en enregistrant le produit sur le site [www.mabef.it](http://www.mabef.it)**

**Mabef: l'excellence dans la qualité**  
Il s'agit là d'un traitement tout à fait exclusif offert à tous ceux qui enregistrent leur produit en ligne.

En plus des deux ans, MABEF prolonge la garantie (avec les mêmes termes et les mêmes conditions) pour toute la durée de vie du produit.

Dans le cas où, il se vérifie un problème non couvert par la garantie ou si le produit ne satisfait pas entièrement vos exigences, MABEF vous garantit une assistance totale, simplement en remplissant le formulaire dans la section en ligne "Service Après-Vente". MABEF vous assure en outre que elle fera de son mieux pour résoudre le problème dans les plus brefs délais. Les frais de l'éventuelle réparation et/ou remplacement des pièces non couvertes par la garantie sont à la charge du Consommateur.