

Aufbauanleitung für JAX® Aluminium Feldstaffelei (25758)

- Nutzen Sie den Hebel A um den Winkel der Schiene C zu verstellen. (Bild 1)
- Nutzen Sie die Verstellerschraube B um die Schiene C auf die gewünschte Höhe zu schieben. (Bild 1)
- Nutzen Sie Drehknopf D um die Bildhalter zu verstellen:
 - a) Für Keilrahmen bis 96 cm Höhe, vertikal sowie horizontal. (Bilder 2 & 5)
 - b) Für Keilrahmen bis 170 cm Höhe können beide Bildhalter E an das obere Ende der Schiene C verschoben werden. (Bild 6)
 - c) Bildhalter E parallel zur Schiene C drehen um die Staffelei in der Tasche zu verstauen. (Bild 6)
- Ablagefläche F dient als unterer Bildhalter für Keilrahmen bis 170 cm Höhe. (Bild 6)
- Befestigen Sie Ablage F an den verschiebbaren Befestigungsstücken G, die sich im mittleren Abschnitt der vorderen Beine befinden. (Bilder 3 & 4)
- Stellen Sie sicher, dass die Ablage horizontal ausgerichtet und fest eingerastet ist. (Bilder 3 & 4)

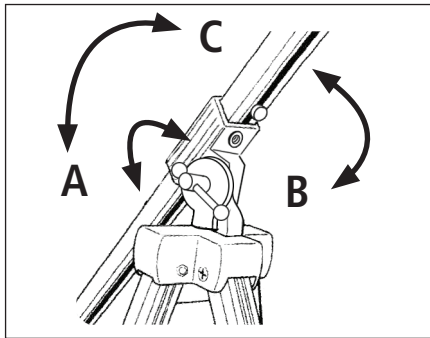


Bild 1

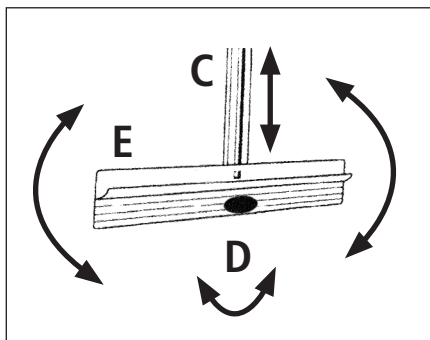


Bild 2

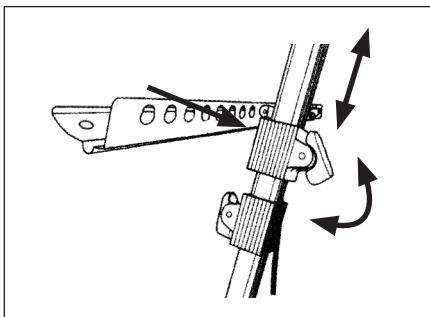


Bild 3

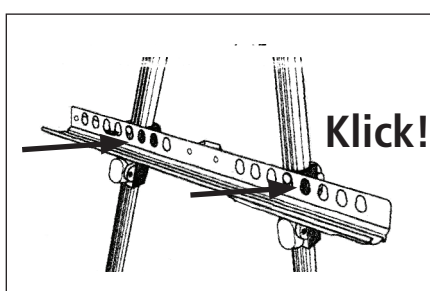


Bild 4

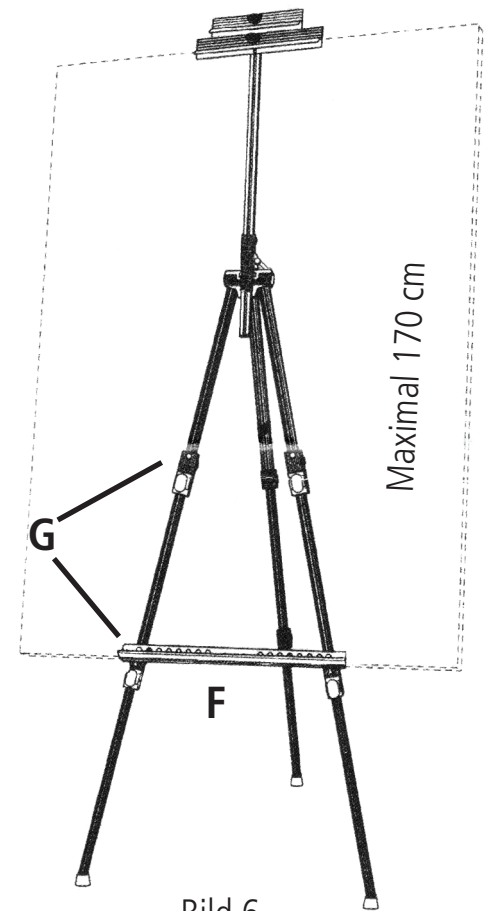
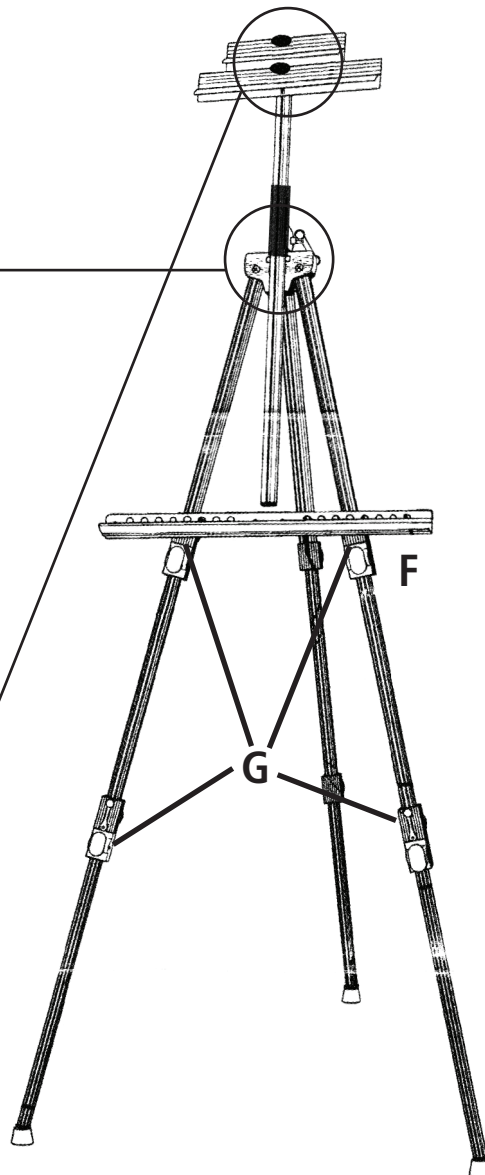


Bild 6

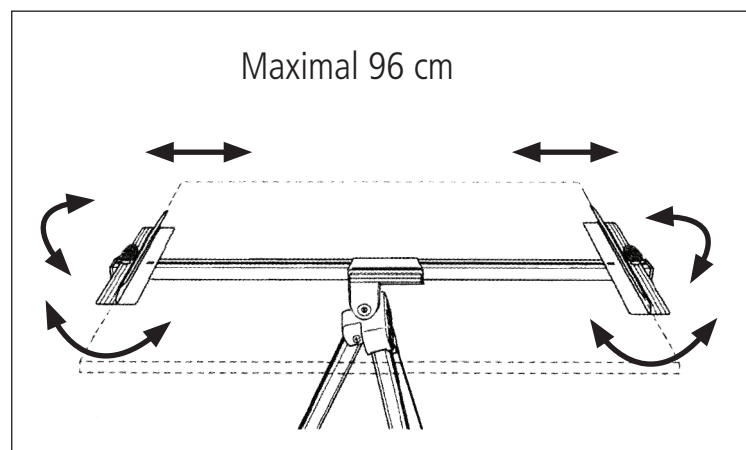


Bild 5