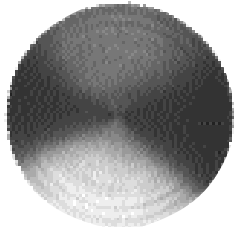


MABEF

M.A.B.E.F. srl

Via A.Volta, 77/79
21010 Cardano al Campo
(Varese) - Italy
Tel. +39/0331/261.651
Fax +39/0331/262.249

<http://www.mabef.it>
E-mail: support@mabef.it



BREVETTO N.1183733

PATENT N.1183733

M/06

CAVALLETTI DA
STUDIO
STUDIO EASELS

MABEF

1	asta a cremagliera ratchet post	A	n.1 mm.4	
2	traversa superiore upper crossbar	G	n.4 mm.6x90	
3	traversa inferiore lower crossbar	E	n.2 mm.6x40	
4	asta laterale sinistra left side post	F	n.4 mm.6x50	
5	asta laterale destra right side post	L	n.2 mm.8x70	
6	traversa base pedestal crossbar	X	n.2 mm. 6x40	
7	pedestallo sinistro left pedestal leg	Y	n.2 mm.8x150	
8	pedestallo destro right pedestal leg	C	n.1 mm.14x20x8 n.1 mm.8x8	
9	bracciolo inclinazione sliding rear brace	B	n.8 mm.10x20x6	
10	cassetta portatele canvas/brush tray	T	n.4 mm.8x24	
11	asta centrale scorrevole canvas sliding post	Q	n.2 mm.8x75	
12	asta centrale fissa fixed central post	N	n.2 mm.6	
		R	n.2 mm.6x12	
		P	n.4 mm.45	
		O	n.2 mm.8	
		M	n.2 mm.8	
		S	n.2 mm.8x17	

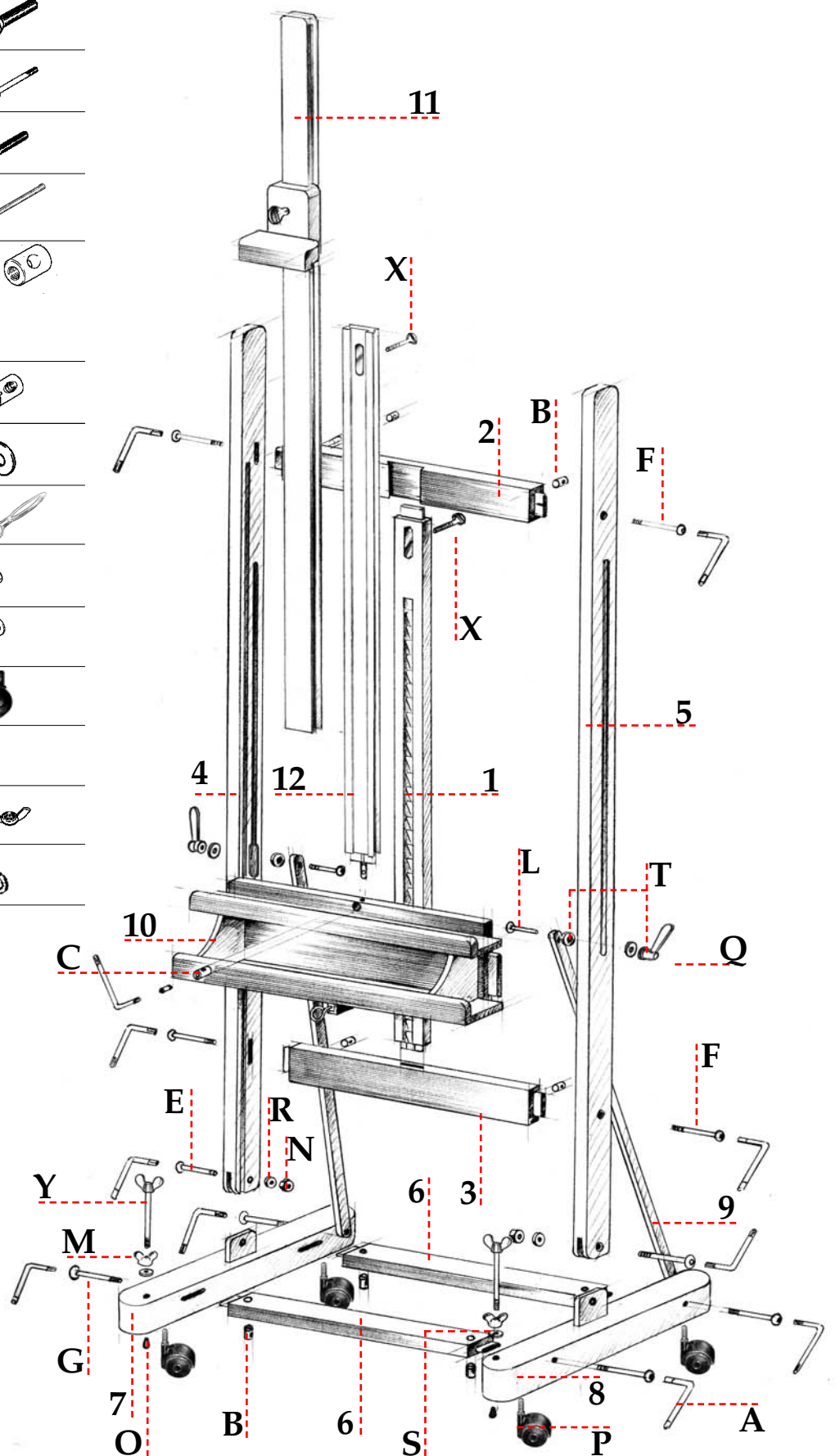
min. cm.230 • 90 1/2" max. cm.370 • 145 3/4"

max. cm.240 • 94 1/2"

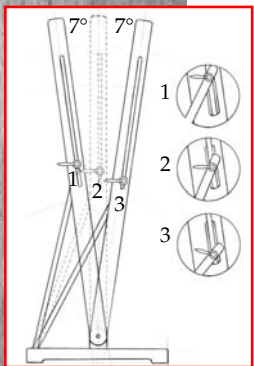
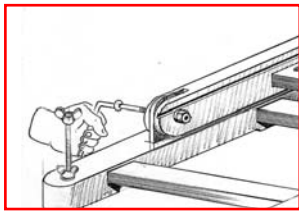
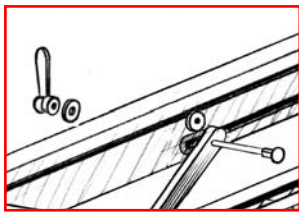
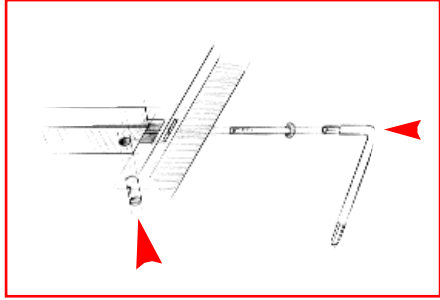
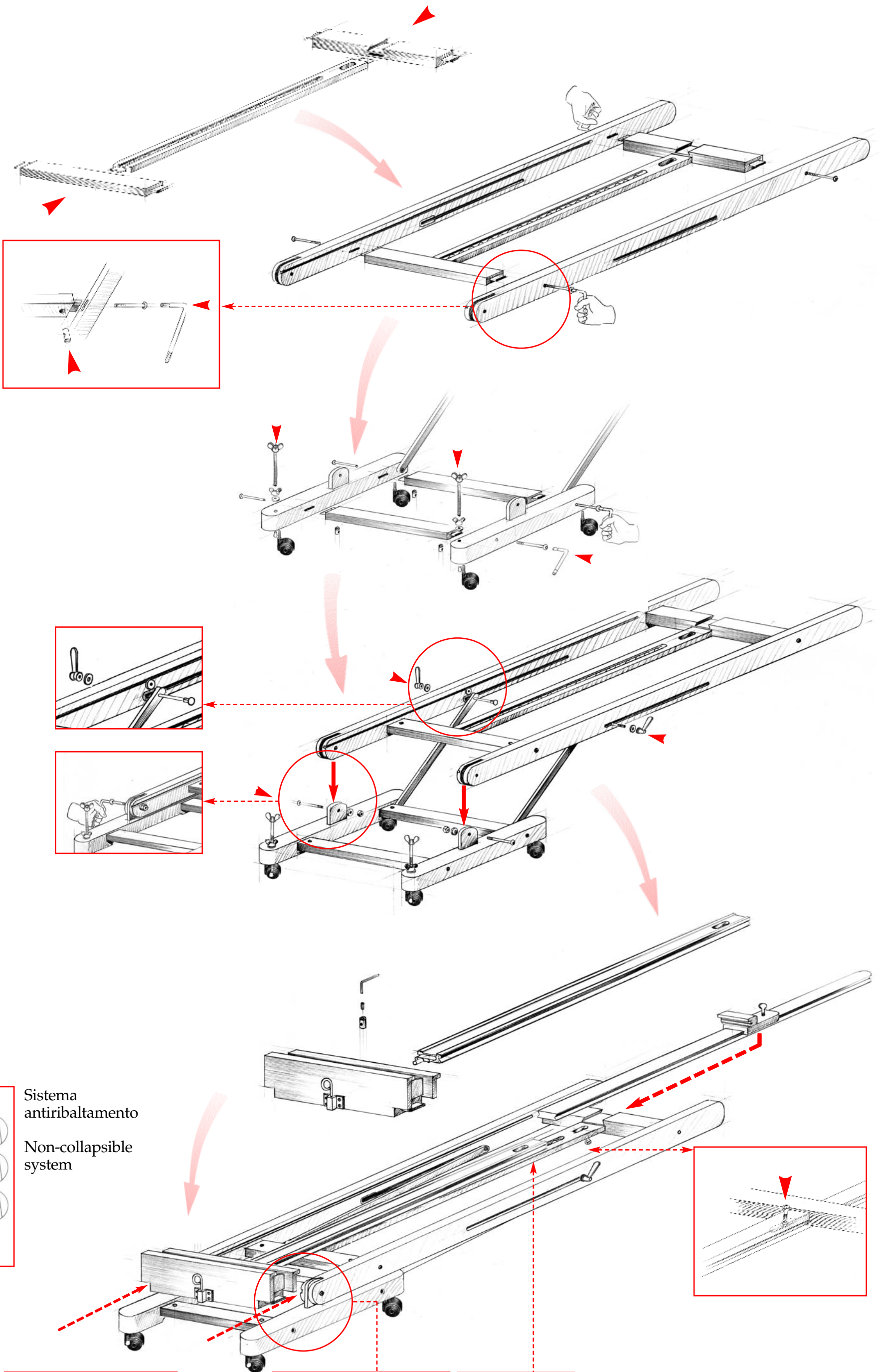
Tela Canvas
max
Kg.30
66 lbs

Kg.18
40 lbs

cm.60 • 23 1/2" cm.66 • 26"

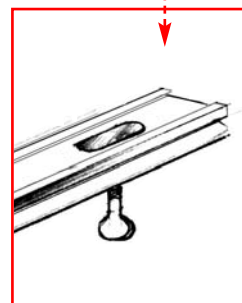
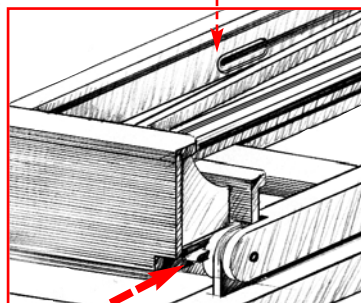
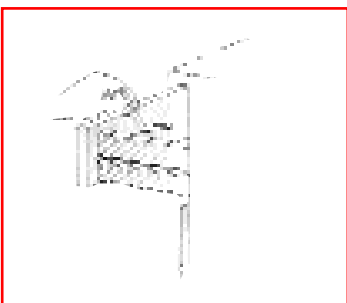
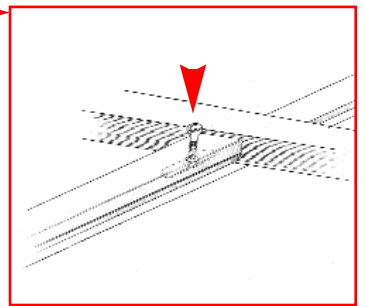


MABEF



Sistema antiribaltamento

Non-collapsible system



© MABEF 2009

Tutti i diritti riservati.
È vietata la riproduzione o l'adattamento anche parziale - con qualsiasi mezzo comprese le copie fotostatiche - la memorizzazione elettronica, l'utilizzo delle immagini di questo stampato senza esplicita autorizzazione.

© MABEF 2009

All rights reserved.
No part of this publication may be reproduced or used in any form or by any means - graphic, electronic, or mechanical including photocopying - without prior permission.